



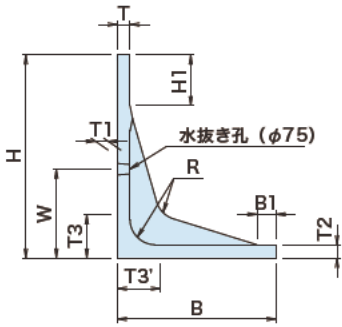
GTRウォール (道路用L型擁壁)

擁壁類

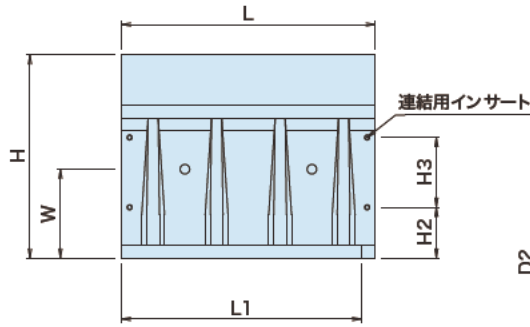
GTRウォール

標準タイプ (H=600~3000)

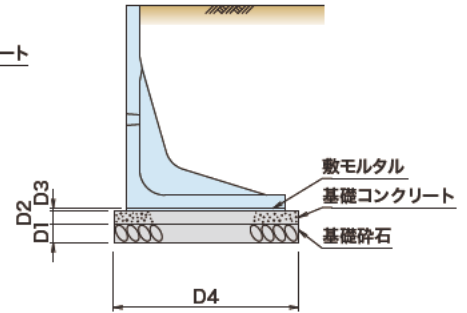
●断面図



●背面図



●施工断面図



寸法表

呼び名	寸 法 (mm)															製品重量 (kg)
	H	B	L	T	T1	T2	T3	T3'	R	H1	H2	H3	B1	L1	W	
600	600	650	2000	100	70	80	180	180	100	140	250	0	0	1750	350	440
800	800	750	2000	100	70	80	180	180	100	200	350	0	150	1900	350	640
1000	1000	850	2000	100	70	80	180	180	100	400	350	0	150	1900	350	780
1200	1200	1000	2000	100	85	95	240	240	150	400	350	200	200	1900	400	1090
1400	1400	1100	2000	100	85	95	240	240	150	400	350	400	100	1900	700	1220
1500	1500	1150	2000	100	100	105	340	340	200	300	400	550	50	1909	700	1560
1600	1600	1250	2000	100	100	105	340	340	200	400	400	550	150	1900	700	1650
1800	1800	1350	2000	100	100	105	340	340	200	400	400	750	150	1900	900	1850
2000	2000	1450	2000	100	100	105	340	340	200	500	400	800	250	1900	900	2020
2200	2200	1600	2000	100	100	115	440	440	250	600	600	800	200	1900	900	2580
2400	2400	1700	2000	100	100	115	440	440	250	600	600	1000	200	1900	900	2800
2500	2500	1750	2000	100	100	120	500	480	300	500	600	1200	150	1903	900	3190
2600	2600	1800	2000	100	100	120	500	480	300	600	600	1200	200	1900	900	3270
2800	2800	1950	2000	100	100	120	500	480	300	600	600	1400	250	1900	900	3710
3000	3000	2050	2000	100	100	120	500	480	300	600	600	1600	250	1900	900	3940

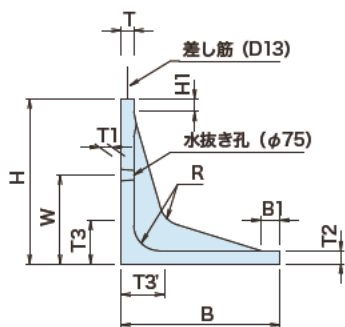
歩掛表

(10m当り)

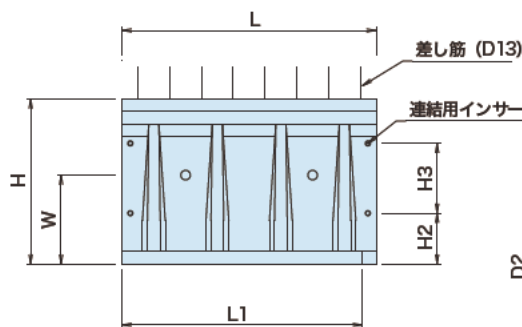
呼び名 H (mm)	本数 (本)	L (mm)	B (mm)	D1 (mm)	D2 (mm)	D3 (mm)	D4 (mm)	基礎砕石 (m ²)	基礎コンクリート (m ³)	敷きモルタル (m ³)	据 付 工					
											世話役 (人)	ブロック工 (人)	普通作業員 (人)	トラッククレーン (t)	諸雑費 (%)	
600			650				750	7.50	0.75	0.13						
800			750				850	8.50	0.85	0.15						
1000			850				950	9.50	0.95	0.17	0.30	0.30	0.90	4.8~4.9	0.30	
1200			1000				1100	11.00	1.10	0.20						
1400			1100				1200	12.00	1.20	0.22						
1500			1150				1250	12.50	1.25	0.23						
1600			1250				1450	14.50	1.45	0.25						
1800	5	2000	1350	150	100	20	1550	15.50	1.55	0.27	0.34	0.34	1.02	15~16	0.34	11
2000			1450				1650	16.50	1.65	0.29						
2200			1600				1800	18.00	1.80	0.32						
2400			1700				1900	19.00	1.90	0.34						
2500			1750				1950	19.50	1.95	0.35						
2600			1800				2000	20.00	2.00	0.36						
2800			1950				2150	21.50	2.15	0.39	0.39	0.39	1.17	20~22	0.39	
3000			2050				2250	22.50	2.25	0.41						

Sタイプ (H=1000S~3000S)

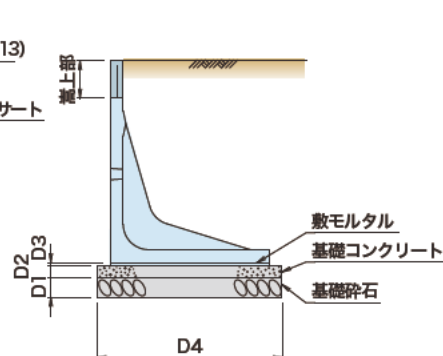
●断面図



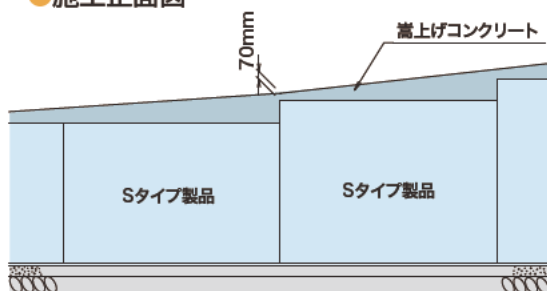
●背面図



●施工断面図

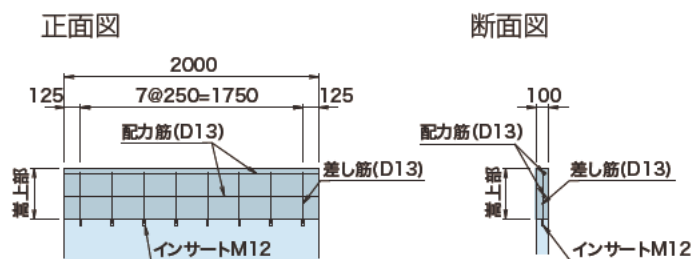


●施工正面図



*嵩上げコンクリートの高さは、70mm以上を確保する。

●天端工詳細図



寸法表

呼び名	寸法 (mm)															製品重量 (kg)
	H	B	L	T	T1	T2	T3	T3'	R	H1	H2	H3	B1	L1	W	
1000S	600	850	2000	100	70	80	180	180	100	0	350	0	150	1900	350	580
1200S	800	1000	2000	100	85	95	180	180	150	0	350	0	200	1900	400	890
1400S	1000	1100	2000	100	85	95	240	240	150	0	350	400	100	1900	700	1020
1500S	1200	1150	2000	100	100	105	240	240	200	0	400	550	50	1909	700	1410
1600S	1200	1250	2000	100	100	105	340	340	200	0	400	550	150	1900	700	1450
1800S	1400	1350	2000	100	100	105	340	340	200	0	400	750	150	1900	900	1650
2000S	1600	1450	2000	100	100	105	340	340	200	100	400	800	250	1900	900	1820
2200S	1800	1600	2000	100	100	115	440	440	250	200	600	800	200	1900	900	2380
2400S	2000	1700	2000	100	100	115	440	440	250	200	600	1000	200	1900	900	2600
2500S	2200	1750	2000	100	100	120	500	480	300	100	600	1200	150	1903	900	3040
2600S	2200	1800	2000	100	100	120	500	480	300	200	600	1200	200	1900	900	3070
2800S	2400	1950	2000	100	100	120	500	480	300	200	600	1400	250	1900	900	3510
3000S	2600	2050	2000	100	100	120	500	480	300	200	600	1600	250	1900	900	3740

必要地耐力表

呼び名 H (mm)	地盤反力度 (kN/m ²)
600	30
800	40
1000	50
1200	55
1400	65
1500	70
1600	70
1800	80

呼び名 H (mm)	地盤反力度 (kN/m ²)
2000	90
2200	95
2400	105
2500	110
2600	115
2800	120
3000	130

●設計条件

擁壁背面の裏込め土
 せん断抵抗角 : $\phi = 30^\circ$
 単位体積重量 : $\gamma_s = 19\text{kN/m}^3$
 上載荷重 : $q = 10\text{kN/m}^2$
 擁壁背面の形状 : 水平
 土圧検討 : 試行くさび法による