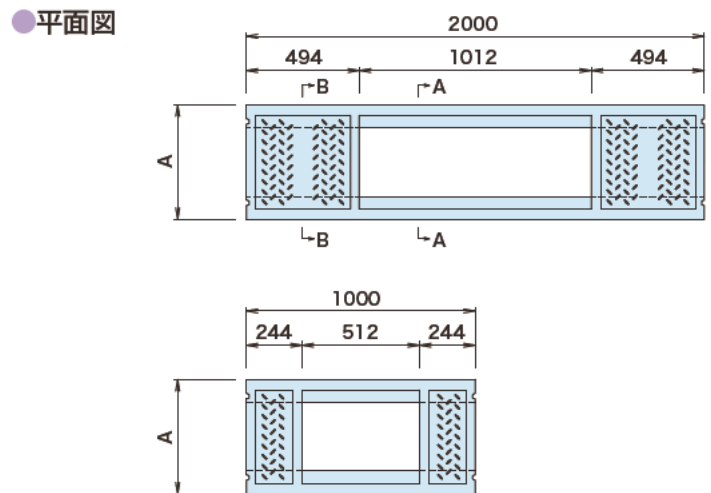
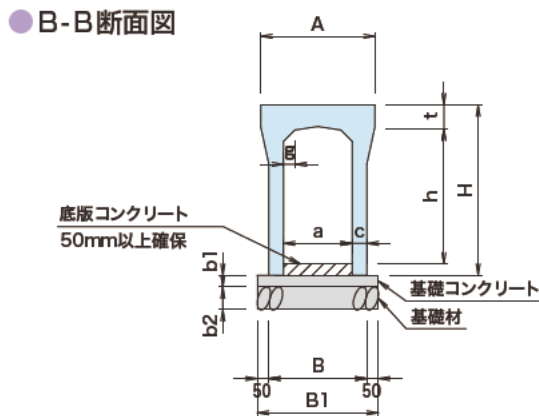
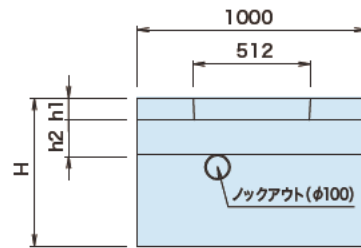
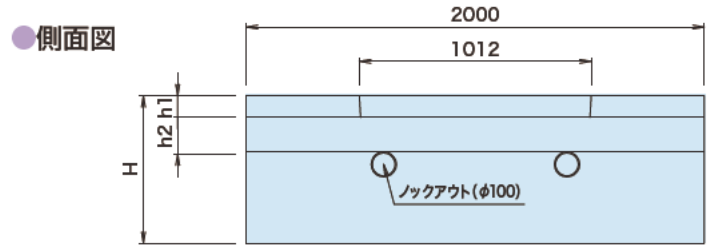
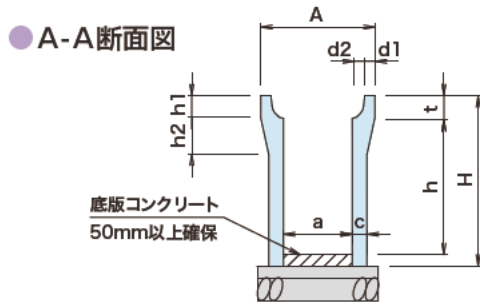


## 自由勾配側溝 (リボン側溝) 縦断用

NETIS CG-980014-VE

## 本体



## 寸法表及び数量表

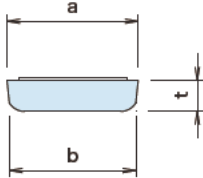
(10m当り)

呼び名 a × h	A	H	t	d1	d2	h1	h2	c	g	参考重量 (kg) L=2000当り	参考重量 (kg) L=1000当り	B	B1	b1	b2	基礎コン クリート (m <sup>3</sup> )	基礎型枠 (m <sup>2</sup> )	基礎材 (m <sup>2</sup> )
300 × 300		445								360	180							
300 × 400		545					150	55		410	200	410	510			0.255		5.100
300 × 500		645								460	230							
300 × 600		745								570	280							
300 × 700	500	845	95	45	55	95	160	65	50	630	310	430	530	50	100	0.265	1.000	5.300
300 × 800		945								690	340							
300 × 900		1045								835	415							
300 × 1000		1145								905	450	450	550			0.275		5.500
300 × 1100		1245					170	75		975	485							
300 × 1200		1345								1045	520							
400 × 400		560								490	245							
400 × 500		660					160	60		545	270	520	620			0.434		6.200
400 × 600		760								600	300							
400 × 700		860								725	360							
400 × 800	610	960	110	50	55	110	170	70	50	790	390	540	640	70	100	0.448	1.400	6.400
400 × 900		1060								855	425							
400 × 1000		1160								1015	510							
400 × 1100		1260					180	80		1090	545	560	660			0.462		6.600
400 × 1200		1360								1165	580							

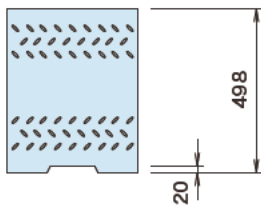
蓋

コンクリート蓋

●断面図

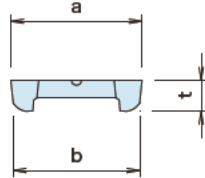


●平面図

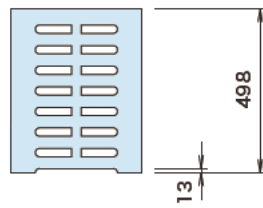


集水蓋

●断面図



●平面図



寸法表

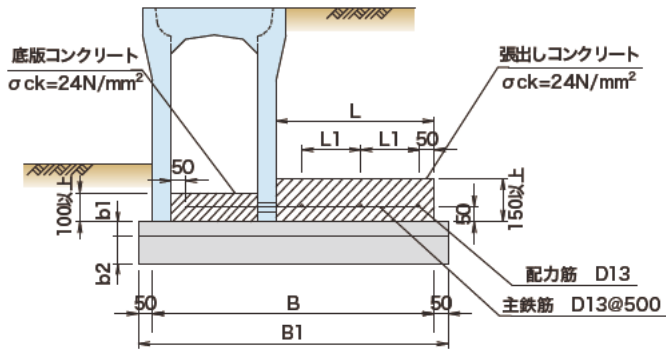
(単位: mm)

呼び名	a	b	t	コンクリート蓋 参考重量(kg)	集水蓋 参考重量(kg)
300用	400	385	95	43	23
400用	500	485	110	63	36

土留兼用時

※張出しコンクリートを打設し対応する

●参考図



寸法表及び数量表

(10m当り)

呼び名 a × h	B (mm)	B1 (mm)	b1 (mm)	b2 (mm)	基礎コンクリート (㎡)	基礎型枠 (㎡)	基礎材 (㎡)	L (mm)	L1 (mm)	配力筋 (本)
300 × 300	860	960			0.05		9.600	450	300	2
300 × 400							10.600	550	205	
300 × 500	960	1060	50	100	0.06	1.000	10.800	600	230	3
300 × 600	980	1080					11.300	700	280	
300 × 700	1030	1130			0.07		12.500	800	220	4
300 × 800	1070	1170					13.500	700	280	
300 × 900	1150	1250			0.07		13.500	800	220	4
300 × 1000	1250	1350					10.700	450	300	2
300 × 1100	1250	1350			0.08		11.700	550	205	
300 × 1200	970	1070					12.400	600	230	3
400 × 400	970	1070	70	100	0.09	1.400	13.400	700	280	
400 × 500	1070	1170					13.600	700	280	
400 × 600	1140	1240			0.10		14.600	800	220	4
400 × 700	1240	1340					13.600	700	280	
400 × 800	1260	1360			0.10		14.600	800	220	4
400 × 900	1260	1360					13.600	700	280	
400 × 1000	1360	1460			0.10		14.600	800	220	4
400 × 1100	1360	1460					13.600	700	280	
400 × 1200	1360	1460			0.10		14.600	800	220	4
400 × 1100	1360	1460					13.600	700	280	
400 × 1200	1360	1460			0.10		14.600	800	220	4
400 × 1100	1360	1460					13.600	700	280	