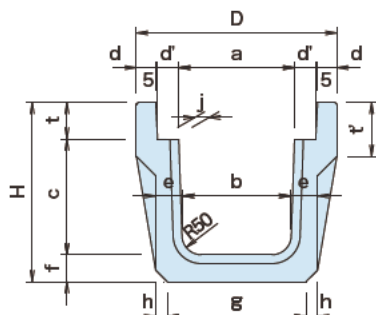




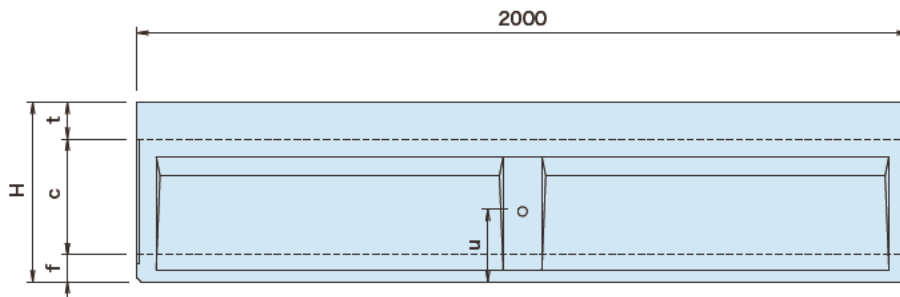
# OTU側溝 (大分県型)

## 本体

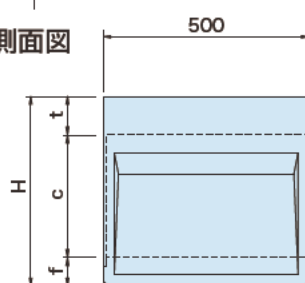
●断面図



●側面図



●側面図



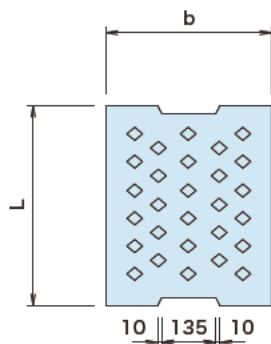
寸法表

項目 タイプ 呼び名	寸法 (mm)															参考重量 (kg) L=2000当り	参考重量 (kg) L=500当り	
	a	b	c	d	d'	e	f	g	h	j	t	t'	u	D	H			
I型 300C	300	260	500	40	55	70	60	360	20	37	95	120	265	500	655	479	120	
II型	250A	250	230	250	45		65	65	320	20		90	120	163	460	405	322	81
	300A	300	280	300	50			70	360	30		95		182	520	465	418	105
	300B		270	400		55				25				224		565	478	120
	400A		370					80	450	30	37		140	216		590	542	136
	400B	400	360	500	55			80		25		110		246	630	690	643	161
	400C		350	600				90	470					326		800	793	198
	600A	600	550		65	65		100	670	30		140	170	327	880	840	1006	252

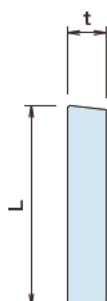
※ I型…歩道用  
II型…車道用 (T-25 対応)

## 蓋

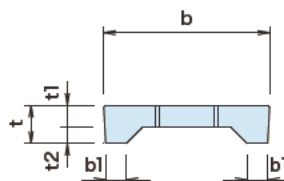
●平面図



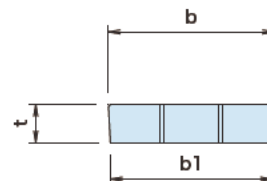
●側面図



●断面図 (I型)



●断面図 (II型)



寸法表 (I型)

呼び名	寸法 (mm)						参考重量 (kg)
	b	b1	t	t1	t2	L	
300	412	51	95	55	40	498	34

※ I型…歩道用

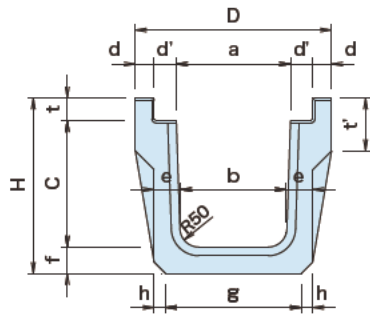
寸法表 (II型)

呼び名	寸法 (mm)				参考重量 (kg)
	b	b1	t	L	
250	362	352	90		40
300	412	402	95	498	46
400	512	502	110		67
600	740	720	140		122

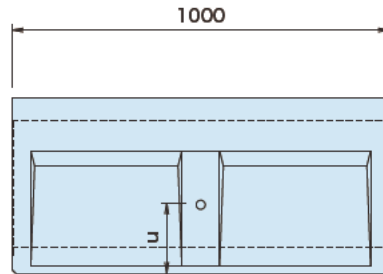
※ II型…車道用 (T-25 対応)

グレーチング (Ⅲ型)

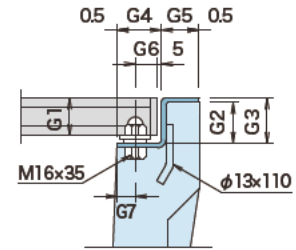
●断面図



●側面図



●受枠部詳細図



寸法表 (側溝部)

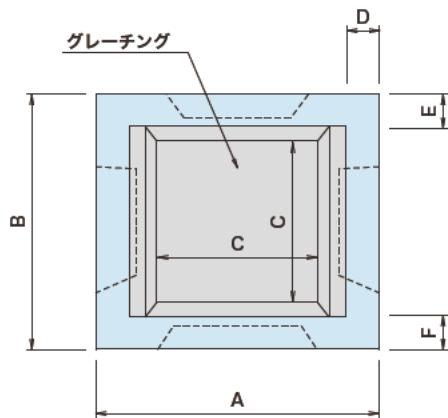
呼び名	寸法 (mm)												参考重量 (kg)		
	a	b	c	d	d'	e	f	g	h	t	t'	u		D	H
250G	252	230	280	50	55.0	75	75	340	20	60	120	182	462	415	216
300G	303	280	335		58.5	80	70	400				195	520	465	262
400G	403	370	440	55	90	80	510	70	140	225	630	590	340		

寸法表 (受枠部)

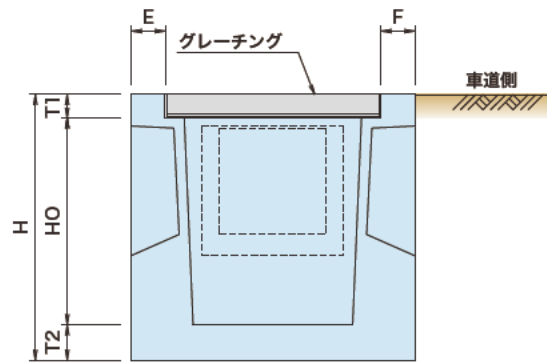
呼び名	寸法 (mm)						
	G1	G2	G3	G4	G5	G6	G7
250G				54.5			20
300G	50	54	60	49.5		29.5	
400G	60	64	70	58.5	54.5		24

集水桝

●平面図



●側面図



\* グレーチング開閉角度 110°

寸法表

呼び名	寸法 (mm)										参考重量 (kg)
	A	B	C	D	E	F	H	H0	T1	T2	
250AM	640	550	400	65	70	70	634	484	60	90	272
300AM	800	720		95		102	750	584	66		587
400AM	780	750	500	85	102	132	765	600	65	100	536
400BM							865	700			590