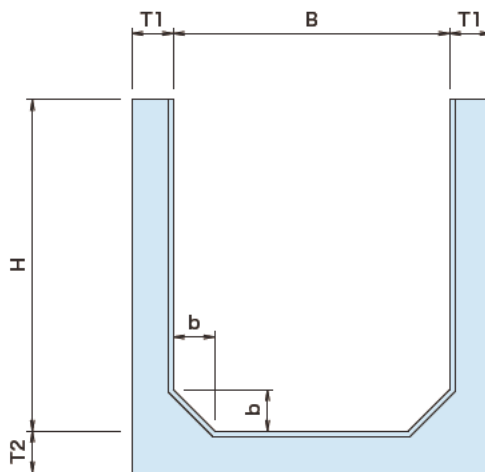


U型水路



●断面図



※製品長は2.0mを標準としています。

寸法表

呼び名	各寸法 (mm)			参考重量 (kg)	増減重量 (kg) 水路高さ 100mm当り
	T1	T2	b		
B × H (注1)					
700 × 500 ~ 1500				1613 ~ 3113	
800 × 500 ~ 1500				1688 ~ 3188	
900 × 500 ~ 1500				1763 ~ 3263	
1000 × 500 ~ 2000				1838 ~ 4088	
1100 × 500 ~ 2000				1913 ~ 4163	
1200 × 500 ~ 2000				1988 ~ 4238	
1300 × 500 ~ 2000	150	150	150	2063 ~ 4313	150
1400 × 500 ~ 2000				2138 ~ 4388	
1500 × 500 ~ 2000				2213 ~ 4463	
1600 × 500 ~ 2000				2288 ~ 4538	
1700 × 500 ~ 2000				2363 ~ 4613	
1800 × 500 ~ 2000				2438 ~ 4688	
1900 × 500 ~ 2000				2513 ~ 4763	
2000 × 500 ~ 2000				2588 ~ 4838	

寸法表

呼び名	各寸法 (mm)			参考重量 (kg)	増減重量 (kg) 水路高さ 100mm当り
	T1	T2	b		
B × H (注1)					
2000 × 1000 ~ 3000				4513 ~ 8513	
2100 × 1000 ~ 3000				4613 ~ 8613	
2200 × 1000 ~ 3000				4713 ~ 8713	
2300 × 1000 ~ 3000				4813 ~ 8813	
2400 × 1000 ~ 3000				4913 ~ 8913	
2500 × 1000 ~ 3000	200	200	150	5013 ~ 9013	200
2600 × 1000 ~ 3000				5113 ~ 9113	
2700 × 1000 ~ 3000				5213 ~ 9213	
2800 × 1000 ~ 3000				5313 ~ 9313	
2900 × 1000 ~ 3000				5413 ~ 9413	
3000 × 1000 ~ 3000				5513 ~ 9513	

※L型水路も製作可能です。

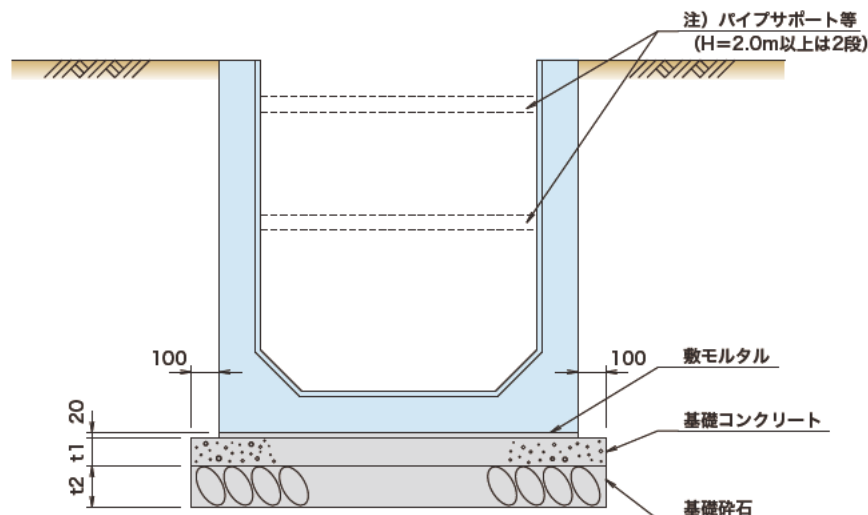
注1) 水路高さHは、100mm単位とします。

注2) 水路高さが100mm変わると増減する製品重量。

注3) サイズによっては、運搬時に通行許可が必要となる場合があります。

※施工時（埋戻、転圧、等）はサポートを必ず設置して下さい。

●施工断面図



呼び名 B×H	厚さ (mm)	
	t1	t2
700×500～1200×2000	50	150
1300×500～3000×3000	100	200

※埋め戻し時に、設計条件以上の荷重がかかる恐れがあるので、図の様にパイプサポート等で支持して下さい。

歩掛表

(10m当り)

1個当り長さ(mm)	1個当り重量(t/個)	世話役(人)	特殊作業員(人)	普通作業員(人)	トラッククレーン 賃料(日)	諸雑費率(%)
2000	1～2	0.2	0.5	0.4	0.2	1.0
	2～4	0.3	1.0	0.8	0.3	
	4～6	0.5	1.6	1.4	0.5	
	6～8	0.7	2.2	2.0	0.6	
	8～10	1.0	2.8	2.5	0.8	
	10～12	1.3	3.4	3.1	1.0	

- (備考) 1. 歩掛りは、1ブロックを1部材で構成するU型水路の据付作業であり、掘削、基礎、埋戻しは含みません。
 2. トラッククレーンは賃料としています。
 3. 敷モルタルは含んでおりません。
 4. 諸雑費は、レバーブロック等の敷設器具の損料であり、労務費、トラッククレーン賃料の合計額に上表の率を乗じた金額を上限として計上して下さい。
 5. 曲線部については、上記表の50%増しで計算して下さい。
 6. U型水路の荷降し費用は含んでおりません。